

Министерство науки и высшего образования Российской Федерации  
Чайковский филиал  
федерального государственного бюджетного образовательного учреждения  
высшего образования  
**Пермский национальный исследовательский политехнический университет**

Кафедра автоматизации, информационных и инженерных технологий



**УТВЕРЖДАЮ**

Исполняющий обязанности директора,  
заместитель директора  
по учебной работе ЧФ ПНИПУ  
\_\_\_\_\_ Н. М. Куликов

«07» 09 \_\_\_\_\_ 2020г.

**ФОНД ОЦЕНОЧНЫХ СРЕДСТВ**

для проведения промежуточной аттестации обучающихся по дисциплине  
«Теоретические основы электротехники»

*Приложение к рабочей программе дисциплины*

**Направление подготовки:** 13.03.02 Электроэнергетика и электротехника

**Направленность (профиль)  
образовательной программы:** Электроснабжение

**Квалификация выпускника:** «бакалавр»

**Выпускающая кафедра:** кафедра автоматизации, информационных и инженерных технологий

**Форма обучения:** очно-очная

**Курс:** 2

**Семестры:** 3, 4

**Трудоёмкость:**

Кредитов по рабочему учебному плану: 10 ЗЕ

Часов по рабочему учебному плану: 360 ч.

**Форма промежуточной аттестации:**

Экзамен: 3 и 4 семестры.

**Фонд оценочных средств** для проведения промежуточной аттестации обучающихся по дисциплине является частью (приложением) к рабочей программе дисциплины «Теоретические основы электротехники». Фонд оценочных средств для проведения промежуточной аттестации обучающихся по дисциплине разработан в соответствии с общей частью фонда оценочных средств для проведения промежуточной аттестации основной образовательной программы, которая устанавливает систему оценивания результатов промежуточной аттестации и критерии выставления оценок. Фонд оценочных средств для проведения промежуточной аттестации обучающихся по дисциплине устанавливает формы и процедуры текущего контроля успеваемости и промежуточной аттестации обучающихся по дисциплине.

### 1. Перечень контролируемых результатов обучения по дисциплине, объекты оценивания и виды контроля

Согласно РПД освоение учебного материала дисциплины запланировано в течение двух семестров (3-го и 4-го семестров учебного плана) и разбито на 7 разделов. В каждом разделе предусмотрены: аудиторные лекционные, практические занятия, лабораторные работы и самостоятельная работа студентов. В рамках освоения учебного материала дисциплины формируются компоненты компетенций знать, уметь, владеть, указанные в РПД, которые выступают в качестве контролируемых результатов обучения по дисциплине «Теоретические основы электротехники» (табл. 1.1).

Контроль уровня усвоенных знаний, усвоенных умений и приобретенных владений осуществляется в рамках текущего, рубежного и промежуточного (итогового) контроля при изучении теоретического материала, сдаче отчетов по лабораторным работам, выполнении индивидуальных заданий, экзамена. Виды контроля сведены в таблицу 1.1.

Таблица 1.1. Перечень контролируемых результатов обучения по дисциплине

Контролируемые результаты обучения по дисциплине (ЗУВы)	Вид контроля					
	Текущий		Рубежный			Итоговый
	С	ТО	ИЗ	КР	ОЛР	Экзамен
<b>3 семестр</b>						
<b>Усвоенные знания</b>						
<b>Знать</b> основные понятия и законы теории электрических цепей постоянного тока;	С1		ИЗ1	КР1	ОЛР	ТВ
<b>Знать</b> основные понятия и законы теории электрических цепей однофазного переменного тока;	С2		ИЗ2		ОЛР	ТВ
<b>Знать</b> основные понятия и законы теории электрических трехфазных цепей.	С3		ИЗ3	КР2	ОЛР	ТВ
<b>Знать</b> основные понятия и законы теории цепей при периодических несинусоидальных воздействиях.	С4		ИЗ4			ТВ
<b>Освоенные умения</b>						
<b>Уметь</b> собирать электрические цепи на лабораторных стендах, безопасно					ОЛР	

производить на них необходимые переключения, измерять заданные параметры.						
<b>Уметь</b> обосновать полученные результаты работы; проводить необходимые расчеты и оформлять в соответствии с требованиями отчеты.			ИЗ		ОЛР	ПЗ
<b>Уметь</b> обосновать выбор метода расчета.			ИЗ			ПЗ
<b>Приобретенные владения</b>						
<b>Владеть навыками</b> применения методов расчета цепей постоянного тока.			ИЗ			ПЗ
<b>Владеть навыками</b> применения символического (с применением комплексных чисел) метода расчета цепей переменного однофазного и трехфазного тока.			ИЗ			ПЗ
<b>Владеть</b> методами соблюдения мер по технике безопасности в электротехнической лаборатории.					ОЛР	
<b>4 семестр</b>						
<b>Усвоенные знания</b>						
<b>Знать</b> основные понятия и законы теории четырехполюсников.	С5		ИЗ5		ОЛР	ПЗ
<b>Знать</b> основные понятия и законы переходных процессов в электрических цепях первого и второго порядков.	С62		ИЗ6		ОЛР	ПЗ
<b>Знать</b> основные понятия и законы теории электрических нелинейных цепей постоянного тока.	С7		ИЗ7		ОЛР	ПЗ
<b>Знать</b> основные понятия и законы теории магнитных цепей постоянного тока.	С8		ИЗ8		ОЛР	ПЗ
<b>Освоенные умения</b>						
<b>Уметь</b> собирать электрические и магнитные цепи на лабораторных стендах, безопасно производить на них необходимые переключения, измерять заданные параметры.					ОЛР	
<b>Уметь</b> обосновать полученные результаты работы; проводить необходимые расчеты и оформлять в соответствии с требованиями отчеты.			ИЗ		ОЛР	
<b>Уметь</b> обосновать выбор метода расчета.			ИЗ			ПЗ
<b>Приобретенные владения</b>						
<b>Владеть навыками</b> расчета параметров четырехполюсников.			ИЗ		ОЛР	ПЗ
<b>Владеть навыками</b> расчета переходных процессов в цепях первого порядка.					ОЛР	ПЗ
<b>Владеть навыками</b> расчета переходных процессов в цепях второго порядка.			ИЗ		ОЛР	
<b>Владеть навыками</b> применения методов расчета электрических нелинейных цепей			ИЗ		ОЛР	ПЗ

постоянного тока.						
<b>Владеть навыками</b> применения методов расчета магнитных цепей постоянного тока.			ИЗ		ОЛР	ПЗ

*С – собеседование по теме; ИЗ – индивидуальное задание; ОЛР – отчет по лабораторной работе; КР – контрольная работа; ТВ – теоретический вопрос; ПЗ – практическое задание.*

Итоговой оценкой достижения результатов обучения по дисциплине является промежуточная аттестация в виде экзамена, проводимая с учетом результатов текущего и рубежного контроля.

## **2. Виды контроля, типовые контрольные задания и шкалы оценивания результатов обучения**

Текущий контроль успеваемости имеет целью обеспечение максимальной эффективности учебного процесса, управление процессом формирования заданных компетенций обучаемых, повышение мотивации к учебе и предусматривает оценивание хода освоения дисциплины. В соответствии с Положением о проведении текущего контроля успеваемости и промежуточной аттестации обучающихся по образовательным программам высшего образования в ПНИПУ предусмотрены следующие виды и периодичность текущего контроля успеваемости обучающихся:

- входной контроль, проверка исходного уровня подготовленности обучаемого и его соответствия предъявляемым требованиям для изучения данной дисциплины;

- текущий контроль усвоения материала (уровня освоения компонента «знать» заданных компетенций) на каждом групповом занятии и контроль посещаемости лекционных занятий;

- промежуточный и рубежный контроль освоения обучаемыми отдельных компонентов «знать», «уметь» заданных компетенций путем контрольных работ, индивидуальных домашних заданий, защиты отчетов по лабораторным работам. Рубежный контроль по дисциплине проводится на следующей неделе после прохождения модуля дисциплины, а промежуточный – во время каждого контрольного мероприятия внутри модулей дисциплины;

- межсессионная аттестация, единовременное подведение итогов текущей успеваемости не менее одного раза в семестр по всем дисциплинам для каждого направления подготовки (специальности), курса, группы;

- контроль остаточных знаний.

### **2.1. Текущий контроль усвоения материала**

Текущий контроль усвоения материала проводится в форме опроса, анализа усвоения материала предыдущей лекции, собеседования или выборочного теоретического опроса студентов на лабораторных и практических занятиях.

Результаты по 4-балльной шкале оценивания заносятся в книжку преподавателя и учитываются в виде интегральной оценки при проведении промежуточной аттестации.

## 2.2. Рубежный контроль

Рубежный контроль для комплексного оценивания усвоенных знаний, освоенных умений и приобретенных владений (см. табл. 1.1) проводится в форме защиты лабораторных работ, проведения рубежных контрольных работ (после изучения раздела учебной дисциплины), выполнения индивидуальных заданий.

### 2.2.1. Защита лабораторных работ

Всего запланировано 10 лабораторных работ. Типовые темы лабораторных работ приведены в РПД.

Защита лабораторной работы проводится индивидуально каждым студентом или группой студентов. Типовые шкала и критерии оценки приведены в общей части ФОС образовательной программы.

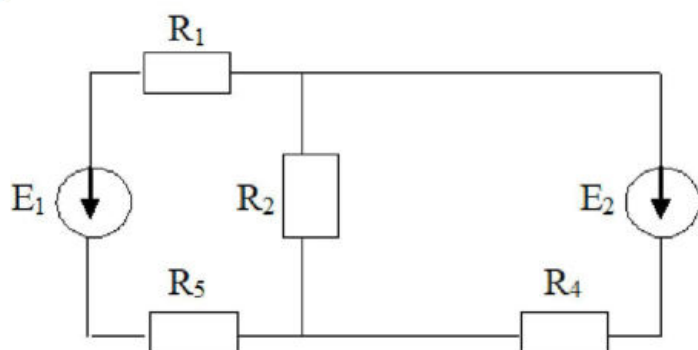
### 2.2.2. Рубежная контрольная работа

Всего запланировано 2 рубежные контрольные работы после освоения студентами отдельных разделов дисциплины. Первая КР по разделу 1 «Линейные электрические цепи постоянного тока», вторая КР2 – по разделу 3 «Трехфазные цепи».

#### Типовые задания первой КР:

Вариант №1

1.

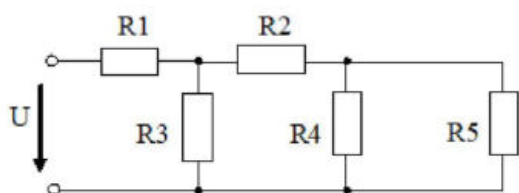


$$E_1 = 300 \text{ В}, E_2 = 500 \text{ В}, \\ R_1 = 2 \text{ кОм}; R_2 = 5 \text{ кОм}; \\ R_4 = 5 \text{ кОм}; R_5 = 4 \text{ кОм}.$$

Определить токи в ветвях методом наложения.

Составить баланс мощностей.

2.



$$R_1 = 25 \text{ Ом}; R_2 = 20 \text{ Ом}; R_3 = 60 \text{ Ом}; R_4 = 15 \text{ Ом}; \\ R_5 = 30 \text{ Ом}; U = 90 \text{ В}.$$

Определить все токи.

#### Типовые задания второй КР:

Вариант № 1.

1. Трехфазный потребитель электроэнергии, соединенный треугольником, подключен к трехфазной симметричной системе питания с линейным напряжением  $U_{\text{л}} = 220 \text{ В}$ . Сопротивления всех фаз потребителя электроэнергии  $Z_{\phi} = 10 + j30 \text{ Ом}$ . Нарисовать схему. Определить все токи, активную мощность всей цепи, построить векторную диаграмму токов и напряжений.

2. Трехфазный потребитель электроэнергии, соединенный звездой без нулевого провода, подключен к трехфазной симметричной системе питания с линейным напряжением  $U_{\text{Л}}=380\text{В}$ . Сопротивления фаз потребителя электроэнергии  $Z_{\text{А}}=20\text{ Ом}$ ,  $Z_{\text{В}}=20+j30\text{ Ом}$ ,  $Z_{\text{С}}=15-j15\text{ Ом}$ . Нарисовать схему. Определить все токи, активную мощность всей цепи, построить векторную диаграмму токов и напряжений.

Типовые шкала и критерии оценки результатов рубежной контрольной работы приведены в общей части ФОС образовательной программы.

### **2.2.3. Выполнение индивидуальных заданий**

Для оценивания навыков и опыта деятельности (владения), как результата обучения по дисциплине, не имеющей курсового проекта или работы, используется индивидуальное задание студенту по изученной теме.

Типовые шкала и критерии оценки результатов защиты индивидуального задания приведены в общей части ФОС образовательной программы.

### **2.3. Промежуточная аттестация (итоговый контроль)**

Допуск к итоговой аттестации осуществляется по результатам текущего и рубежного контроля. Условиями допуска являются успешная сдача всех лабораторных работ, индивидуальных заданий и положительная интегральная оценка по результатам текущего и рубежного контроля.

Промежуточная аттестация, согласно РПД, проводится в виде экзамена по дисциплине устно по билетам. Билет содержит два теоретических вопроса (ТВ) для проверки усвоенных знаний, практические задания (ПЗ) для проверки усвоенных умений и для контроля уровня приобретенных владений всех заявленных компетенций.

Билет формируется таким образом, чтобы в него попали вопросы и практические задания, контролирующие уровень сформированности всех заявленных компетенций. Форма билета представлена в общей части ФОС образовательной программы.

#### **2.3.1. Типовые вопросы и задания для экзамена по дисциплине**

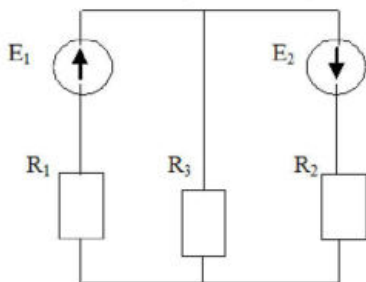
##### **Типовые вопросы для контроля усвоенных знаний:**

1. Электрические цепи и их разновидности, классификация. Источники энергии, их эквивалентные схемы замещения.
2. Расчет электрических цепей методом, основанным на законах Кирхгофа.
3. Расчет линейных электрических цепей постоянного тока методом контурных токов.
4. Расчет линейных электрических цепей постоянного тока методом узловых потенциалов.
5. Расчет линейных электрических цепей постоянного тока методом эквивалентного генератора (источника).

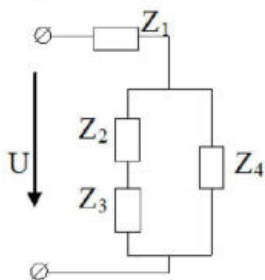
6. Принцип суперпозиции. Расчет линейных электрических цепей постоянного тока методом наложения.

**Типовые практические задания для контроля освоенных умений и контроля приобретенных владений:**

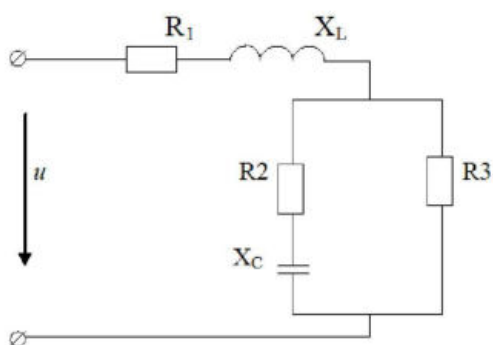
1. Определить токи в ветвях методом контурных токов и составить баланс мощностей, если  $E_1 = 130 \text{ В}$ ,  $E_2 = 85 \text{ В}$ ,  $R_1 = R_3 = 20 \text{ Ом}$ ,  $R_2 = 40 \text{ Ом}$ .



2. Определить токи во всех ветвях цепи, если  $Z_1 = 10 + j10$ ;  $Z_2 = Z_3 = 20$ ;  $Z_4 = 60 - j40 \text{ Ом}$ ;  $U = 150 \text{ В}$ .



3. Определить действующие значения токов во всех ветвях цепи, если  $u = 20 + 10 \sin(\omega t - 15^\circ) + 50 \sin(\omega t + 45^\circ) \text{ В}$ ;  $R_1 = 30 \text{ Ом}$ ,  $R_2 = 20 \text{ Ом}$ ,  $R_3 = 15 \text{ Ом}$ ,  $X_L = 30 \text{ Ом}$ .



Полный перечень теоретических вопросов и практических заданий в форме утвержденного комплекта экзаменационных билетов хранится на выпускающей кафедре.

### **2.3.2. Шкалы оценивания результатов обучения на экзамене**

Оценка результатов обучения по дисциплине в форме уровня сформированности компонентов *знать, уметь, владеть* заявленных компетенций проводится по 4-х балльной шкале оценивания путем выборочного контроля во время экзамена.

Типовые шкала и критерии оценки результатов обучения при сдаче экзамена для компонентов *знать, уметь и владеть* приведены в общей части ФОС образовательной программы.

## **3. Критерии оценивания уровня сформированности компонентов компетенций**

### **3.1. Оценка уровня сформированности компонентов компетенций**

При оценке уровня сформированности компетенций в рамках выборочного контроля при экзамене считается, что полученная оценка за компонент проверяемой в билете компетенции обобщается на соответствующий компонент всех компетенций, формируемых в рамках данной учебной дисциплины.

Типовые критерии и шкалы оценивания уровня сформированности компонентов компетенций приведены в общей части ФОС образовательной программы.

### **3.2. Оценка уровня сформированности компетенций**

Общая оценка уровня сформированности всех компетенций проводится путем агрегирования оценок, полученных студентом за каждый компонент формируемых компетенций, с учетом результатов текущего и рубежного контроля в виде интегральной оценки по 4-х балльной шкале.

При формировании итоговой оценки промежуточной аттестации в виде экзамена используются типовые критерии, приведенные в общей части ФОС образовательной программы.



Приложение № 1  
Форма билета для экзамена

Министерство науки и высшего образования  
Российской Федерации  
Чайковский филиал  
федерального государственного автономного  
образовательного учреждения высшего образования  
«Пермский национальный исследовательский  
политехнический университет

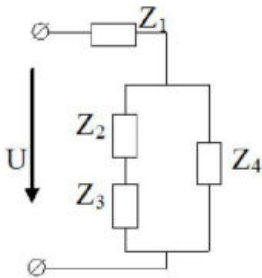
Кафедра: Автоматизации, информационных и  
инженерных технологий

Направление: 13.03.02 Электроэнергетика и  
электротехника

Дисциплина: Теоретические основы электротехники

**ЭКЗАМЕНАЦИОННЫЙ БИЛЕТ № 1**

1. Принцип суперпозиции. Расчет линейных электрических цепей постоянного тока методом наложения. *(контроль знаний)*
2. Трехфазные цепи. Соединение фаз источника и нагрузки «треугольником». *(контроль знаний)*
3. Определить токи во всех ветвях цепи, если  $Z_1=10+j10$ ;  $Z_2=Z_3=20$ ;  $Z_4=60-j40$  Ом;  $U=150$ В. *(контроль умений и владений)*



« \_\_\_\_\_ » \_\_\_\_\_ 20 \_\_\_\_ г.

Зав. кафедрой \_\_\_\_\_