

Министерство науки и высшего образования Российской Федерации
Чайковский филиал
федерального государственного бюджетного образовательного учреждения
высшего образования
Пермский национальный исследовательский политехнический университет
Кафедра автоматизации, информационных и инженерных технологий



УТВЕРЖДАЮ

Исполняющий обязанности директора,
заместитель директора

по учебной работе ЧФ ПНИПУ
Н. М. Куликов

«04» 09 2020 г.

ФОНД ОЦЕНОЧНЫХ СРЕДСТВ

**для проведения промежуточной аттестации обучающихся по дисциплине
«Теория автоматического управления»**

Приложение к рабочей программе дисциплины

Направление подготовки: 13.03.02 Электроэнергетика и электротехника

**Направленность (профиль)
образовательной программы:** Электроснабжение

Квалификация выпускника: «бакалавр»

Выпускающая кафедра: кафедра автоматизации, информационных и инженерных технологий

Форма обучения: очная

Курс: 3

Семестры: 5

Трудоёмкость:

Кредитов по рабочему учебному плану: 5 3Е

Часов по рабочему учебному плану: 180 ч.

Форма промежуточной аттестации:

Экзамен: 5 семестр.

Курсовая работа: 5 семестр

Фонд оценочных средств для проведения промежуточной аттестации обучающихся по дисциплине является частью (приложением) к рабочей программе дисциплины «Теория автоматического управления». Фонд оценочных средств для проведения промежуточной аттестации обучающихся по дисциплине разработан в соответствии с общей частью фонда оценочных средств для проведения промежуточной аттестации основной образовательной программы, которая устанавливает систему оценивания результатов промежуточной аттестации и критерии выставления оценок. Фонд оценочных средств для проведения промежуточной аттестации обучающихся по дисциплине устанавливает формы и процедуры текущего контроля успеваемости и промежуточной аттестации обучающихся по дисциплине.

1. Перечень контролируемых результатов обучения по дисциплине, объекты оценивания и виды контроля

Согласно РПД освоение учебного материала дисциплины запланировано в течение одного семестра (5-го семестра учебного плана) и разбито на 4 раздела. В каждом разделе предусмотрены: аудиторные лекционные, практические занятия, лабораторные работы, самостоятельная работа студентов, в том числе выполнение курсовой работы. В рамках освоения учебного материала дисциплины формируются компоненты компетенций знать, уметь, владеть, указанные в РПД, которые выступают в качестве контролируемых результатов обучения по дисциплине «Теория автоматического управления» (табл. 1.1).

Контроль уровня усвоенных знаний, усвоенных умений и приобретенных владений осуществляется в рамках текущего, рубежного и промежуточного (итогового) контроля при изучении теоретического материала, сдаче отчетов по лабораторным работам, выполнении индивидуальных заданий, защите курсового проекта, экзамена. Виды контроля сведены в таблицу 1.1.

Таблица 1.1. Перечень контролируемых результатов обучения по дисциплине

Контролируемые результаты обучения по дисциплине (ЗУВЫ)	Вид контроля					
	Текущий		Рубежный			Итоговый
	С	ТО	ИЗ	КурсР	ОЛР	Экзамен
5 семестр						
Усвоенные знания						
Знать состояние предмета, его терминологию, методологию, значение для практики, перспективы развития;	С1					ТВ
Знать математическое описание САУ;	С2		ИЗ		ОЛР	ТВ
Знать типовые автоматические регуляторы;	С3		ИЗ		ОЛР	ТВ
Знать критерии устойчивости САУ.	С4		ИЗ		ОЛР	ТВ
Освоенные умения						
– Уметь поставить задачу исследования;				КурсР	ОЛР	
Уметь построить модель системы автоматического управления.			ИЗ	КурсР	ОЛР	ПЗ
Уметь обосновать выбор метода решения;			ИЗ	КурсР	ОЛР	ПЗ
Уметь применить математические методы и вычислительные средства для решения практических задач			ИЗ	КурсР	ОЛР	ПЗ
Уметь грамотно и аргументировано представить результаты решения			ИЗ	КурсР	ОЛР	ПЗ

Приобретенные владения						
Владеть методами и средствами анализа и синтеза САУ в области профессиональной деятельности;			ИЗ	КурсР	ОЛР	ПЗ
Владеть навыками построения и математического описания САУ			ИЗ	КурсР	ОЛР	ПЗ
Владеть средствами вычислительной техники для решения практических задач;			ИЗ	КурсР	ОЛР	ПЗ

С – собеседование по теме; ИЗ – индивидуальное задание; ОЛР – отчет по лабораторной работе; КурсР- курсовая работа; ТВ – теоретический вопрос; ПЗ – практическое задание.

Итоговой оценкой достижения результатов обучения по дисциплине является промежуточная аттестация в виде защиты курсовой работы, экзамена, проводимая с учетом результатов текущего и рубежного контроля.

2. Виды контроля, типовые контрольные задания и шкалы оценивания результатов обучения

Текущий контроль успеваемости имеет целью обеспечение максимальной эффективности учебного процесса, управление процессом формирования заданных компетенций обучаемых, повышение мотивации к учебе и предусматривает оценивание хода освоения дисциплины. В соответствии с Положением о проведении текущего контроля успеваемости и промежуточной аттестации обучающихся по образовательным программам высшего образования в ПНИПУ предусмотрены следующие виды и периодичность текущего контроля успеваемости обучающихся:

- входной контроль, проверка исходного уровня подготовленности обучаемого и его соответствия предъявляемым требованиям для изучения данной дисциплины;

- текущий контроль усвоения материала (уровня освоения компонента «знать» заданных компетенций) на каждом групповом занятии и контроль посещаемости лекционных занятий;

- промежуточный и рубежный контроль освоения обучаемыми отдельных компонентов «знать», «уметь» заданных компетенций путем выполнения индивидуальных заданий, пунктов (в соответствии с заданием) курсовой работы, защиты отчетов по лабораторным работам; рубежный контроль по дисциплине проводится на следующей неделе после прохождения модуля дисциплины, а промежуточный – во время каждого контрольного мероприятия внутри модулей дисциплины;

- межсессионная аттестация, единовременное подведение итогов текущей успеваемости не менее одного раза в семестр по всем дисциплинам для каждого направления подготовки (специальности), курса, группы;

- контроль остаточных знаний.

2.1. Текущий контроль усвоения материала

Текущий контроль усвоения материала проводится в форме опроса, анализа усвоения материала предыдущей лекции, собеседования или выборочного теоретического опроса студентов на лабораторных и практических занятиях.

Результаты по 4-балльной шкале оценивания заносятся в книжку преподавателя и учитываются в виде интегральной оценки при проведении промежуточной аттестации.

2.2. Рубежный контроль

Рубежный контроль для комплексного оценивания усвоенных знаний, освоенных умений и приобретенных владений (см. табл. 1.1) проводится в форме защиты лабораторных работ, выполнения индивидуальных заданий, пунктов курсовой работы в соответствии с планом.

2.2.1. Защита лабораторных работ

Всего запланировано 6 лабораторных работ. Типовые темы лабораторных работ приведены в РПД.

Защита лабораторной работы проводится индивидуально каждым студентом или группой студентов. Типовые шкала и критерии оценки приведены в общей части ФОС образовательной программы.

2.2.2. Выполнение индивидуальных заданий

Для оценивания навыков и опыта деятельности (владения), используется индивидуальное задание студенту по изученной теме, которое может выполняться как на практическом занятии, так и во время самостоятельной работы студента.

Типовые шкала и критерии оценки результатов защиты индивидуального задания приведены в общей части ФОС образовательной программы.

2.2.3 Защита курсовой работы

Защита курсовой работы - это форма промежуточной аттестации учебно-исследовательской работы студента за пройденный этап обучения по учебной дисциплине (в случае междисциплинарного курсового проекта - по блоку дисциплин). Выполнение курсовой работы призвано выявить способности студентов на основе полученных знаний самостоятельно решать конкретные практические задачи или проводить исследование по одному из разделов (модулей), изучаемых по общепрофессиональным и специальным дисциплинам, а также направлено на формирование соответствующих компетенций студента. Курсовая работа позволяет оценить умения обучающихся самостоятельно конструировать свои знания в процессе решения практических задач и проблем, ориентироваться в информационном пространстве и уровень сформированности аналитических, исследовательских навыков, навыков практического и творческого мышления. Может выполняться в индивидуальном порядке или группой обучающихся. Рекомендуются в качестве оценочного средства для оценки умений и владений студентов в предметной или межпредметной областях.

Типовые темы, а также задание на выполнение курсовой работы приводятся в РПД учебной дисциплины или на правах отдельного документа (Методические предписания по выполнению курсовой работы).

Критерии и шкалы оценивания приведены ниже.

По результатам защиты курсовой работы выставляется интегральная оценка по четырех балльной шкале оценивания, которая распространяется на все запланированные образовательные результаты в форме *знать*, *уметь*, *владеть*, указанные в задании на курсовую работу.

Типовые критерии оценки по 4-х балльной шкале оценивания для курсовой работы:

- оценка *«отлично»* выставляется студенту, если в работе содержатся элементы научного творчества и делаются самостоятельные выводы, достигнуты

все результаты, указанные в задании, качество оформления отчета соответствует установленным в вузе требованиям и при защите студент проявил отличное владение материалом работы и способность аргументировано отвечать на поставленные вопросы по теме работы;

- оценка «*хорошо*» выставляется студенту, если в работе достигнуты все результаты, указанные в задании, качество оформления отчета соответствует установленным в вузе требованиям и при защите студент проявил хорошее владение материалом работы и способность аргументировано отвечать на поставленные вопросы по теме работы;

- оценку «*удовлетворительно*» выставляется студенту, если в работе достигнуты основные результаты, указанные в задании, качество оформления отчета в основном соответствует установленным в вузе требованиям и при защите студент проявил удовлетворительное владение материалом работы и способность отвечать на большинство поставленных вопросов по теме работы;

- оценку «*неудовлетворительно*» выставляется студенту, если в работе не достигнуты основные результаты, указанные в задании или качество оформления отчета не соответствует установленным в вузе требованиям, или при защите студент проявил неудовлетворительное владение материалом работы и не смог ответить на большинство поставленных вопросов по теме работы.

2.3. Промежуточная аттестация (итоговый контроль)

Допуск к итоговой аттестации осуществляется по результатам текущего и рубежного контроля. Условиями допуска являются успешная сдача всех лабораторных работ, индивидуальных заданий и положительная интегральная оценка по результатам текущего и рубежного контроля.

Промежуточная аттестация, согласно РПД, проводится в виде экзамена по дисциплине устно по билетам. Билет содержит два теоретических вопроса (ТВ) для проверки усвоенных знаний, одно практическое задание (ПЗ) для проверки усвоенных умений и для контроля уровня приобретенных владений всех заявленных компетенций.

Билет формируется таким образом, чтобы в него попали вопросы и практические задания, контролируемые уровень сформированности всех заявленных компетенций. Форма билета представлена в общей части ФОС образовательной программы.

2.3.1. Типовые вопросы и задания для экзамена по дисциплине

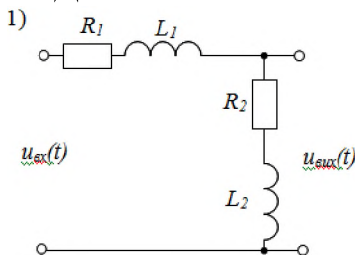
Типовые вопросы для контроля усвоенных знаний:

1. Классификация САУ по принципу регулирования
2. Усилительное безинерционное звено. Передаточная функция.
3. Интегрирующее звено. Передаточная функция.
4. Дифференцирующее идеальное и реальное звенья. Передаточные функции.
5. Инерционное звено первого порядка (апериодическое). Передаточная функция.
6. Инерционное звено второго порядка. Передаточная функция.
7. Запаздывающее звено. Передаточная функция.
8. Интегро-дифференцирующее звено. Передаточная функция.
9. Соединения звеньев.
10. Эквивалентные преобразования структурных схем. Привести примеры.
11. Передаточная функция П-регулятора

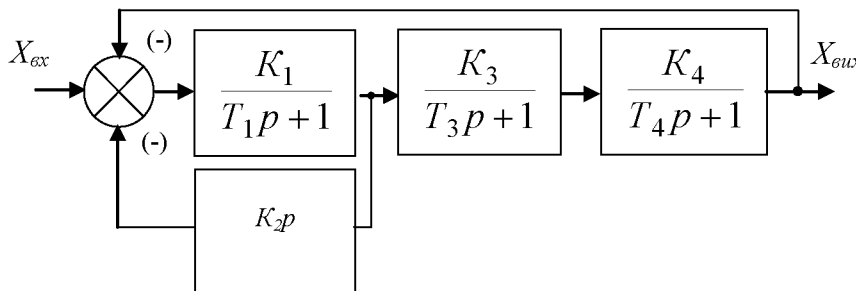
12. Передаточная функция И-регулятора
13. Передаточная функция ПИ-регулятора
14. Передаточная функция ПД-регулятора
15. Передаточная функция ПИД-регулятора
16. Показатели качества функционирования систем
17. Устойчивость САУ. Определение устойчивости САУ по Гурвицу.
18. Годограф Михайлова
19. Анализ устойчивости систем по логарифмическим частотным характеристикам. Критерий Найквиста.
20. Методы коррекции САУ.

Типовые практические задания для контроля освоенных умений и контроля приобретенных владений:

1. Для заданной схемы определить передаточную функцию.



2. Определить устойчивость САУ по критерию Гурвица



Вариант	K_1	K_2	K_3	K_4	K_5	T_1	T_2	T_3	T_4	T_5
3	0,2	0,6	15	3	-	0,017	-	0,05	0,02	-

2. С использованием критерия Михайлова оценить устойчивость системы с заданным характеристическим уравнением: $2p^3 + p^2 + 4p + 3 = 0$.

Полный перечень теоретических вопросов и практических заданий в форме утвержденного комплекта экзаменационных билетов хранится на выпускающей кафедре.

2.3.2. Шкалы оценивания результатов обучения на экзамене

Оценка результатов обучения по дисциплине в форме уровня сформированности компонентов *знать, уметь, владеть* заявленных компетенций проводится по 4-х балльной шкале оценивания путем выборочного контроля во время экзамена.

Типовые шкала и критерии оценки результатов обучения при сдаче экзамена для компонентов *знать, уметь и владеть* приведены в общей части ФОС образовательной программы.

3. Критерии оценивания уровня сформированности компонентов компетенций

3.1. Оценка уровня сформированности компонентов компетенций

При оценке уровня сформированности компетенций в рамках выборочного контроля при экзамене считается, что полученная оценка за компонент проверяемой в билете компетенции обобщается на соответствующий компонент всех компетенций, формируемых в рамках данной учебной дисциплины.

Типовые критерии и шкалы оценивания уровня сформированности компонентов компетенций приведены в общей части ФОС образовательной программы.

3.2. Оценка уровня сформированности компетенций

Общая оценка уровня сформированности всех компетенций проводится путем агрегирования оценок, полученных студентом за каждый компонент формируемых компетенций, с учетом результатов текущего и рубежного контроля в виде интегральной оценки по 4-х балльной шкале.

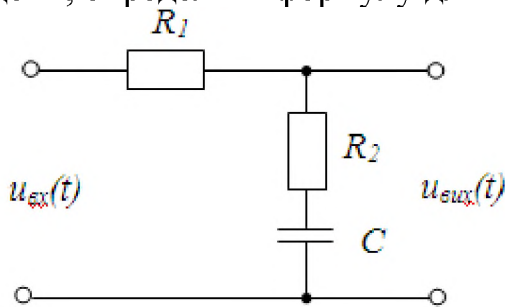
При формировании итоговой оценки промежуточной аттестации в виде экзамена используются типовые критерии, приведенные в общей части ФОС образовательной программы.

Министерство науки и высшего образования Российской Федерации
Чайковский филиал
федерального государственного автономного образовательного учреждения высшего образования
«Пермский национальный исследовательский политехнический университет»

Кафедра *Автоматизации, информационных и инженерных технологий*
Направление 13.03.02 Электроэнергетика и электротехника
Направленность *Электроснабжение*
Дисциплина *Теория автоматического управления*

ЭКЗАМЕНАЦИОННЫЙ БИЛЕТ № 1

1. Классификация САУ по принципу регулирования
2. Анализ устойчивости систем по логарифмическим частотным характеристикам. Критерий Найквиста.
3. По законам Кирхгофа и Ома составить систему уравнений для электрической цепи, определить формулу для передаточной функции.



_____.20____ г.

Зав. кафедрой _____